

# YM SERIES

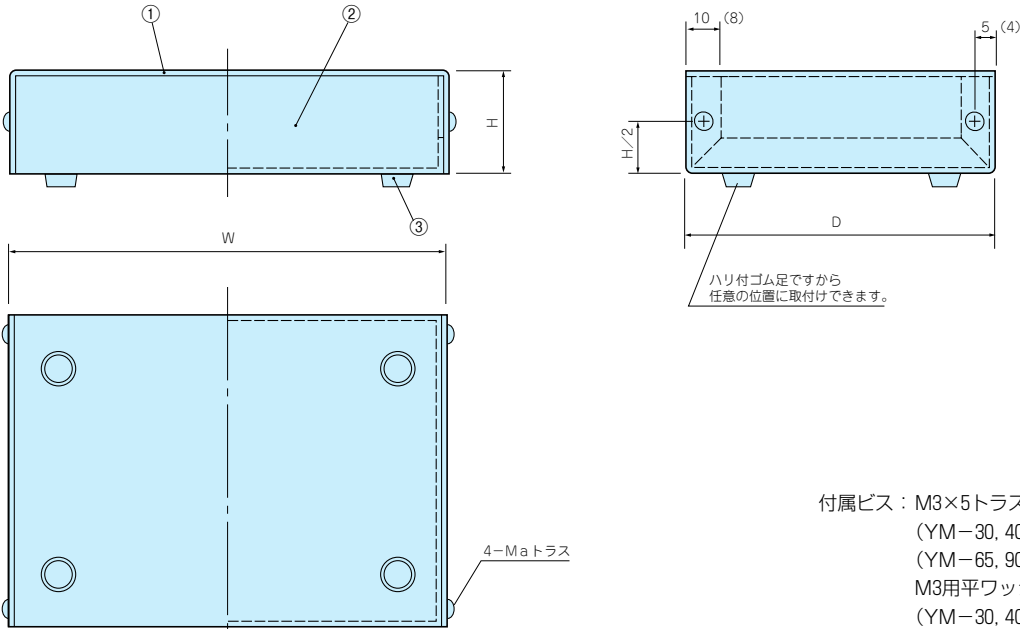
## YM型薄型ケース



### YM外觀寸法図

●製品のCADデータはホームページよりダウンロード可能です。  
( ) 内の数値は、YM-30、YM-40の値になります。

●カスタム製品 (穴加工・インクジェット印刷・シルク印刷・塗装) については14-1P~29Pをご覧ください。  
●CADデータ (DXF/DWG) でご依頼いただくと**1000円割引**、リポート注文品は**5%割引**致します。



付属ビス：M3×5トラスニッケル×4  
(YM-30、40のみM2×5)  
(YM-65、90、115のみM2.6×5)  
M3用平ワッシャーニッケル×4  
(YM-30、40のみM2用)  
(YM-65、90、115のみM2.6用)

### 構成内容

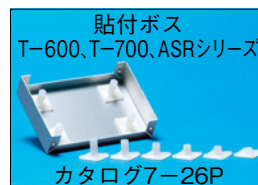
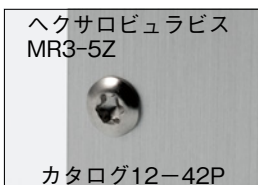
照番	名称	個数	材質	色/表面処理
1	カバー	1	A1050P t1.0	ヘアラインシルバーアルマイト
2	シャーシ	1	A1100P t1.0	カラーアルミブラック
3	ゴム足	4	天然ゴム	ブラック

### 機種内容

●カバー・シャーシ片面保護シート付です。目立ちにくいのでご注意ください。

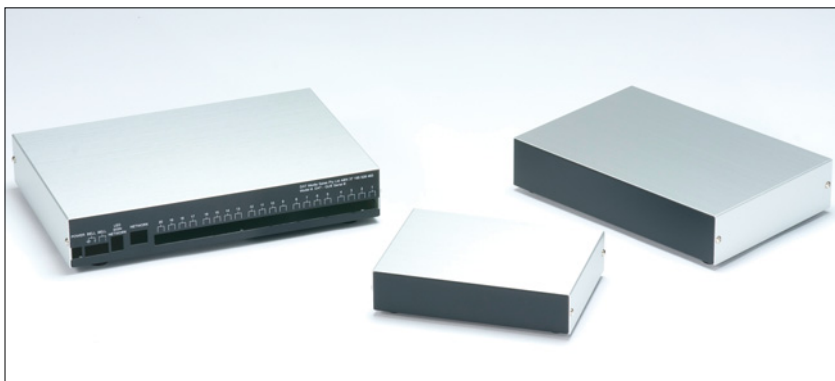
型番	W	H	D	a	ゴム足	自重 (g)	標準価格
YM-30	30	18	25	2	B-P40	12	390
YM-40	40	22	30	2	B-P40	18	420
YM-50	50	30	45	3	B-P41	36	450
YM-65	65	20	50	2.6	B-P41	40	460
YM-80	80	30	50	3	B-P41	53	500
YM-90	90	20	60	2.6	B-P41	55	520
YM-100	100	30	70	3	B-P41	80	590
YM-115	115	20	80	2.6	B-P41	80	630
YM-130	130	30	90	3	B-P41	115	710
YM-150	150	40	100	3	B-P41	155	890

オプション部品 (別売になります) ●YM-30、40、65、90、115にはご利用出来ません。



YM SERIES

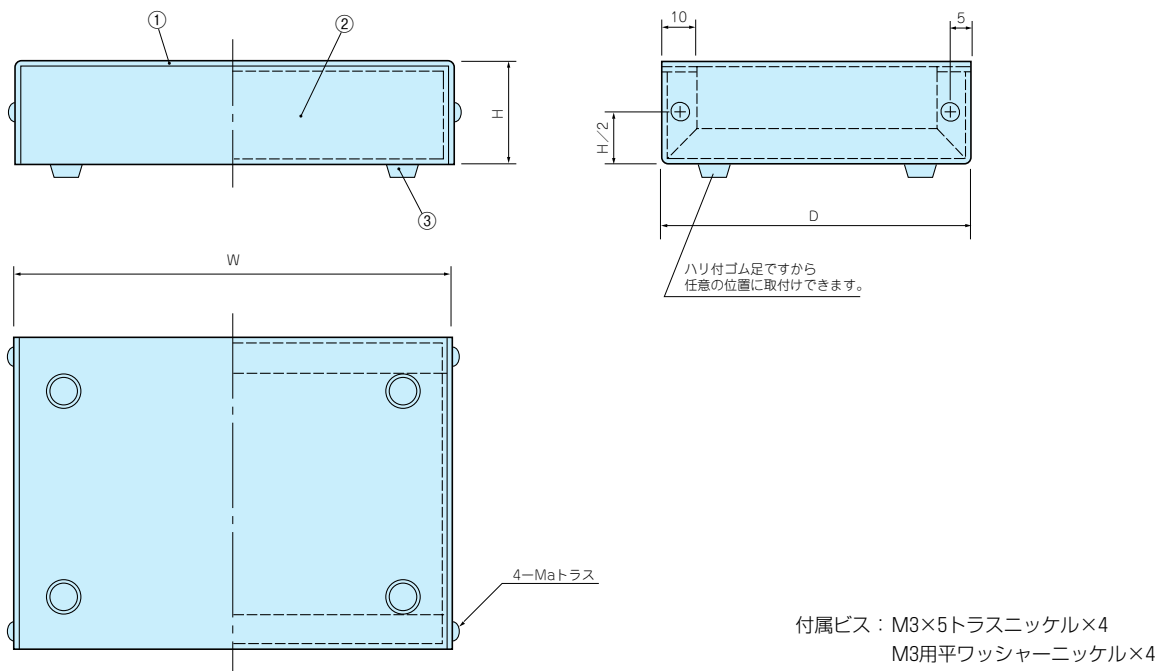
YM型薄型ケース



- カスタム製品 (穴加工・インクジェット印刷・シルク印刷・塗装) については14-1P~29Pをご覧ください。
- CADデータ (DXF/DWG) でご依頼いただくと1000円割引、リピート注文品は5%割引致します。

YM外觀寸法図

●製品のCADデータはホームページよりダウンロード可能です。



構成内容

照番	名称	個数	材質	色/表面処理
1	カバー	1	A1050P t1.0	ヘアラインシルバーアルマイト
2	シャーシ	1	A1100P t1.0	カラーアルミブラック
3	ゴム足	4	天然ゴム	ブラック

●カバー・シャーシ片面保護シート付です。目立ちにくいのでご注意ください。

機種内容

型番	W	H	D	a	ゴム足	自重 (g)	標準価格
YM-180	180	40	130	3	B-P42	230	1,160
YM-200	200	40	150	3	B-P42	280	1,300
YM-250	250	50	170	3	B-P42	395	1,700
YM-300	300	50	200	3	B-P43	525	2,170
YM-350	350	55	230	3	B-P43	680	2,820
YM-400	400	55	250	3	B-P43	815	3,340